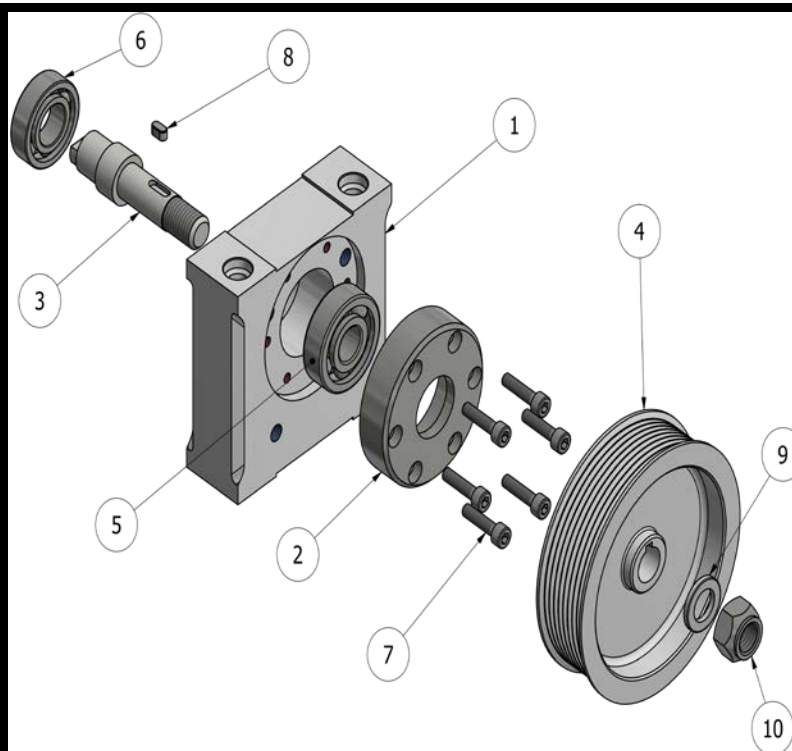


POS	Q	NUMERO PARTE	DESCRIZIONE
1	1	001021 01	BASAMENTO
2	1	001021 02	MOZZO
3	1	001021 03	ALBERO
4	1	PULEGGIA 8gole	PULEGGIA
5	1	SKF6303	Cuscinetti a sfere
6	1	SKF6004	Cuscinetti a sfere
7	6	UNI 5931 - M 6 x 25	Vite a testa cilindrica
8	1	UNI 6604 - A 5 x 5 x 10	Chiavetta parallela
9	1	16x26x3	RONDELLA
10	1	ANSI B18.16.3M	Dado esagonale autobloccante



CARATTERISTICHE TECNICHE

Trazione	Nm	120
Diametro puleggia	mm	118
Tipo puleggia	poliV	8
Tipo di giunto	Croce	H12