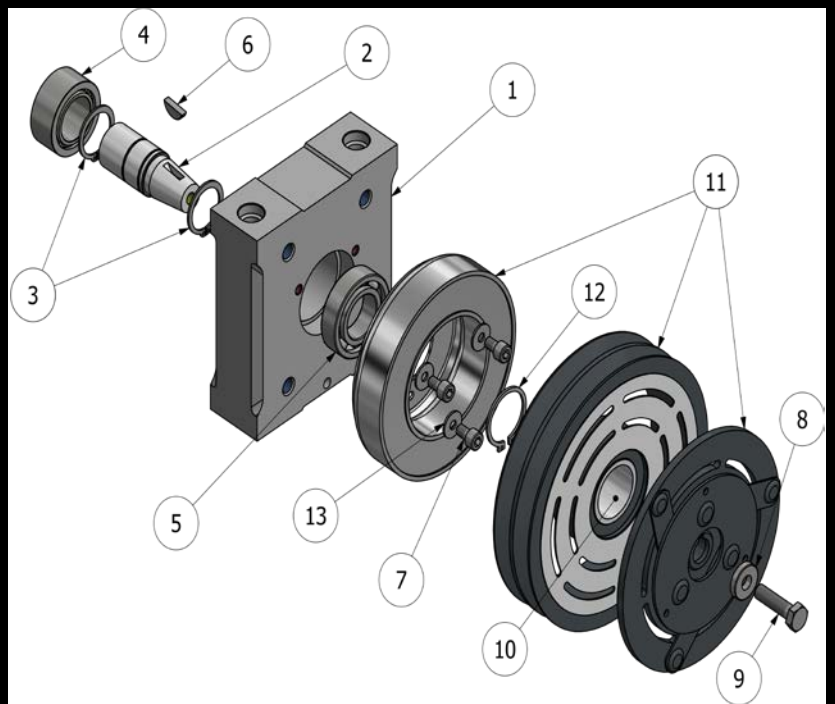


POS	Q	NUMERO PARTE	DESCRIZIONE
1	1	00107201	BASAMENTO
2	1	00107202	ALBERO
3	2	ESTERNO D 25	SEEGER
4	1	SKF NA4905 RS	Cuscinetto a rulli
5	1	SKF 6005	CuscinettoSKF
6	1	UNI 6606 4x6,5	LINGUETTA A DISCO
7	3	UNI 5931-M6x10	Vite cilindrica
8	1	08x20x04	RONDELLA
9	1	UNI 5739 - M8x30	Vite esagonale
10	1	30BD40DF2	Cuscinetto NSK
11	1	MA-N05-MUN 151221	FRIZIONE OGURA
12	1	ESTERNO D30	SEEGER
13	3	DIN 9021 - 5,3	Rondella



CARATTERISTICHE TECNICHE

Tensione di alimentazione	Volt	12
Assorbimento	Amp.	3.7
Consumo energetico massimo	Watt	47
Velocità massima	Rpm	6000
Trazione	Nm	108
Diametro puleggia	mm	152
Tipo puleggia	Vbelt	2
Tipo giunto	SAE	9T 16/32