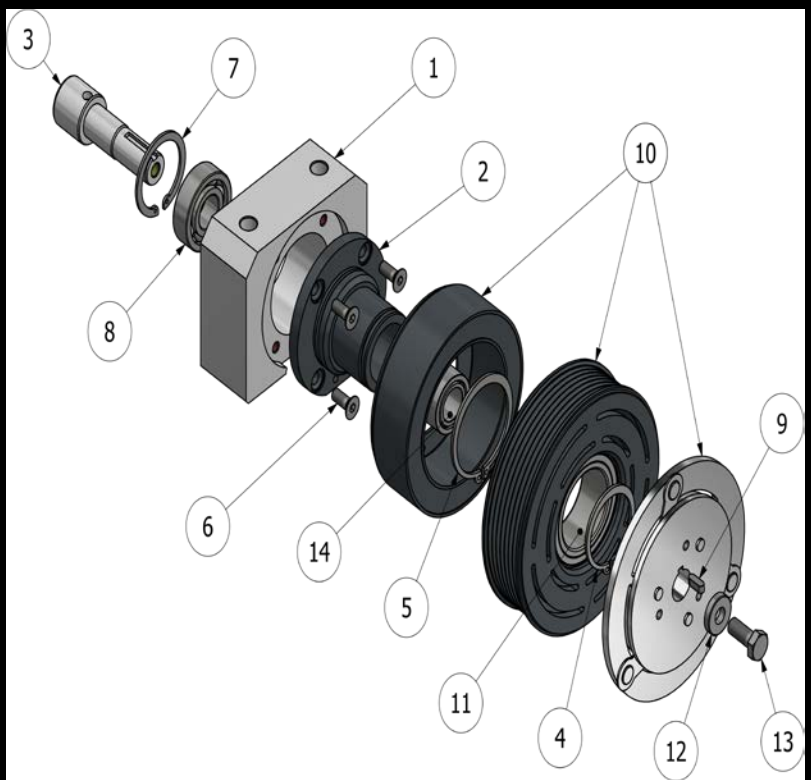


| POS | Q | NUMERO PARTE                     | DESCRIZIONE            |
|-----|---|----------------------------------|------------------------|
| 1   | 1 | 001081-01                        | BASAMENTO              |
| 2   | 1 | 001081-02                        | MOZZO                  |
| 3   | 1 | 001081-03                        | ALBERO                 |
| 4   | 1 | STN 022930 - 38                  | SEEGER                 |
| 5   | 1 | STN 022930 - 48                  | SEEGER                 |
| 6   | 4 | UNI 5933 - M6x16                 | Vite svasata           |
| 7   | 1 | MS 16625 - 1.575                 | SEEGER INTERNO         |
| 8   | 1 | SKF6203                          | CUSCINETTO             |
| 9   | 1 | DIN 6885 - A 4 x 4 x 12          | Chiavetta parallela    |
| 10  | 1 | 53724700-7                       | FRIZIONE OGURA         |
| 11  | 1 | NSK 40BD219DUK                   | CUSCINETTO             |
| 12  | 1 | 8.5X20X4                         | RONDELLA               |
| 13  | 1 | UNI 5739 - M8 x 20               | Vite a testa esagonale |
| 14  | 1 | JIS B 1536 SKF - SKF NA 4903.2RS | Cuscinetto a rulli     |



CARATTERISTICHE TECNICHE

|                            |       |      |
|----------------------------|-------|------|
| Tensione di alimentazione  | Volt  | 12   |
| Assorbimento               | Amp.  | 3.7  |
| Consumo energetico massimo | Watt  | 47   |
| Velocità massima           | Rpm   | 6000 |
| Trazione                   | Nm    | 60   |
| Diametro puleggia          | mm    | 120  |
| Tipo puleggia              | poliV | 7    |