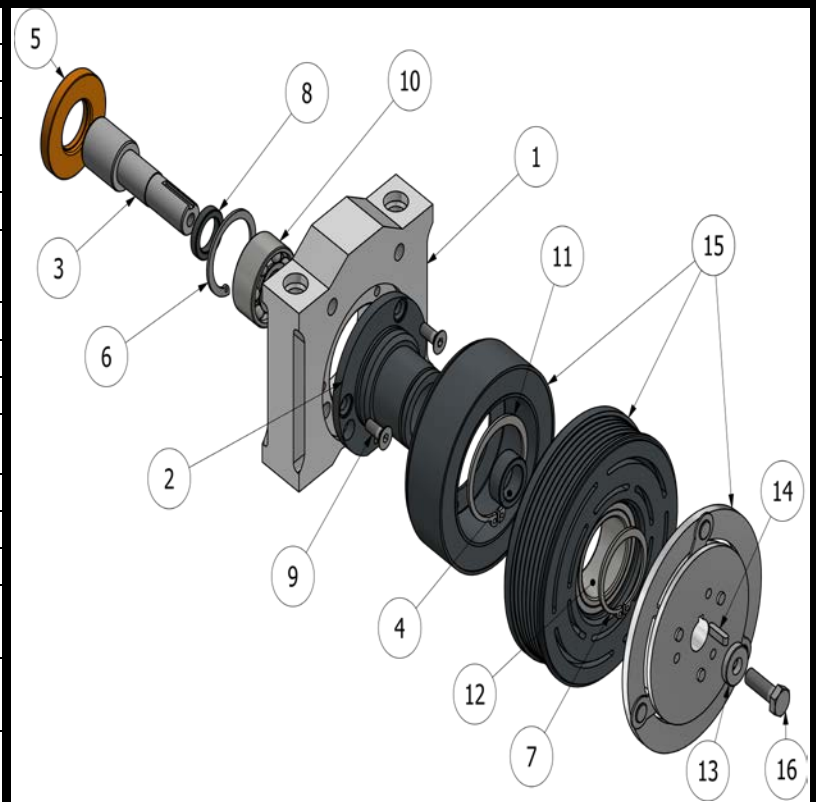


POS.	Q	NUMERO PARTE	DESCRIZIONE
1	1	001201-01	BASAMENTO
2	1	001201-02	MOZZO
3	1	001201-03	ALBERO
4	1	17.2X25X9.8	DISTANZIALE2
5	1	25X52X7	PARAOILIO
6	1	MS 16625 - 1.575	SEEGER INTERNO
7	1	STN 022930 - 38	SEEGER
8	1	17.2X25X5	DISTANZIALE1
9	3	UNI 5933 - M6x 16	VITE SVASATA
10	1	SKF 2RS13203	CUSCINETTO
11	1	STN 022930 - 48	SEEGER
12	1	NSK 40BD219DUK	CUSCINETTO
13	1	8.5X20X4	RONDELLA
14	1	DIN 6885 - A 4 x 4 x 16	CHIAVETTA PARALLELA
15	1	53724700-6	FRIZIONE OGURA
16	1	UNI 5739 - M8 x 25	VITE A TESTA ESAGONALE



CARATTERISTICHE TECNICHE

Tensione di alimentazione	Volt	12
Assorbimento	Amp.	3.7
Consumo energetico massimo	Watt	47
Velocità massima	Rpm	6000
Trazione	Nm	60
Diametro puleggia	mm	120
Tipo puleggia	poliV	6