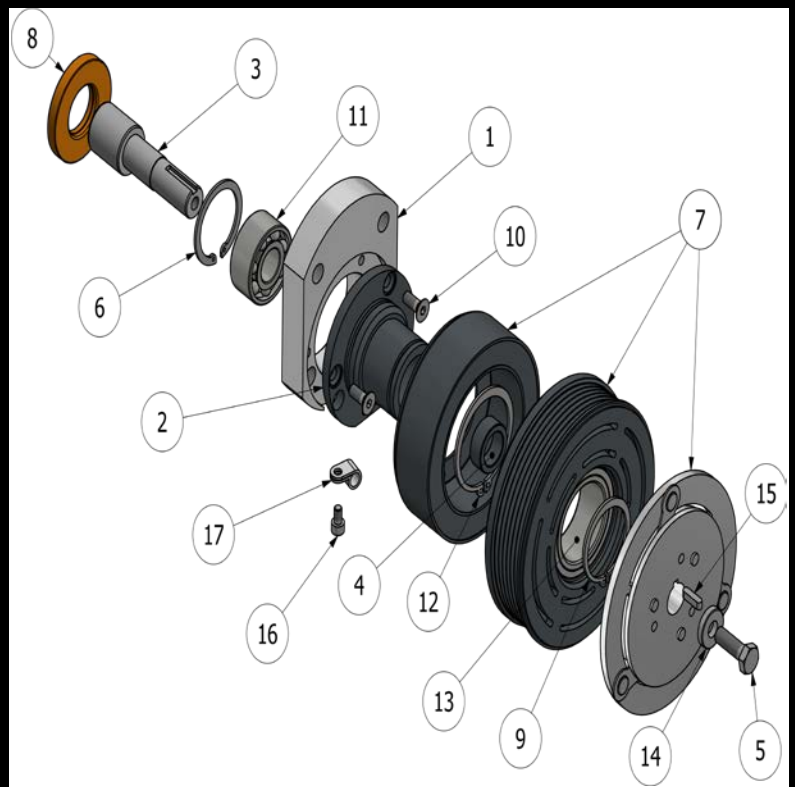


POS	Q	NUMERO PARTE	DESCRIZIONE
1	1	001211-01	BASAMENTO
2	1	001211-02	MOZZO
3	1	001211-03	ALBERO
4	1	17.2X25X9.8	DISTANZIALE
5	1	UNI 5739 - M8x25	Vite esagonale
6	1	MS 16625 - 1.575	SEEGER INTERNO
7	1	53724700-6	FRIZIONE OGURA
8	1	25X52X7	PARAOILIO
9	1	STN 022930 - 38	SEEGER1
10	3	UNI 5933 - M6x16	Vite svasata
11	1	SKF 2RS13203	CUSCINETTO
12	1	STN 022930 - 48	SEEGER2
13	1	NSK 40BD219DUK	CUSCINETTO
14	1	8.5X20X4	RONDELLA
15	1	DIN 6885-A 4x4x16	Chiavetta
16	1	ISO 4762 - M5x8	Vite esag. incass.
17	1	FASCETTA	FASCETTA



CARATTERISTICHE TECNICHE		
Tensione di alimentazione	Volt	12
Assorbimento	Amp.	3.7
Consumo energetico massimo	Watt	47
Velocità massima	Rpm	6000
Trazione	Nm	60
Diametro puleggia	mm	120
Tipo puleggia	poliV	6