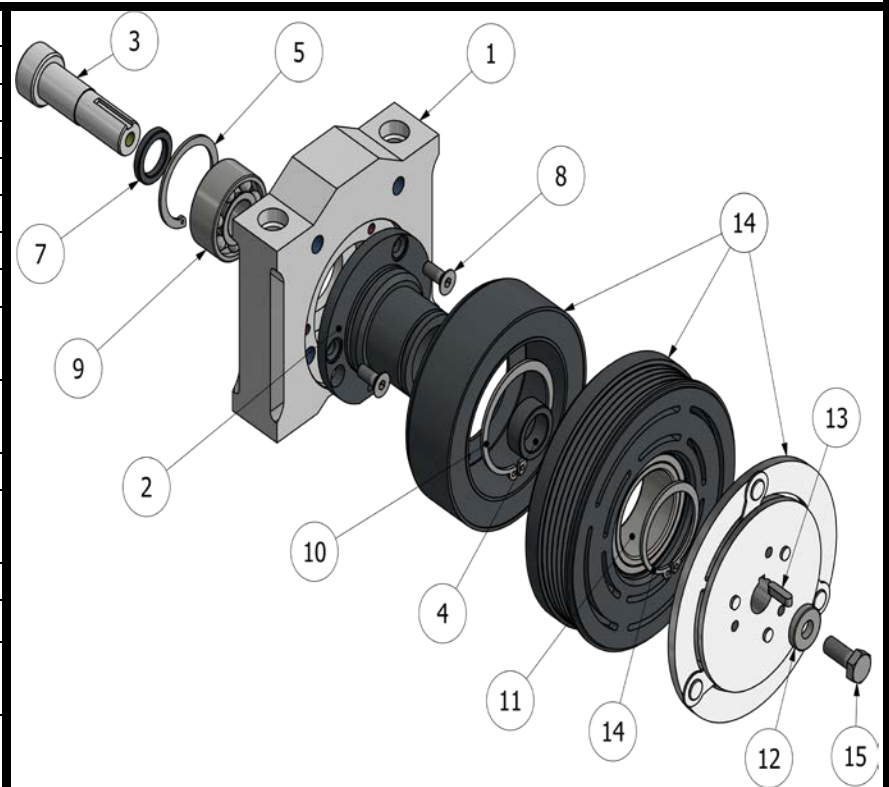


POS	Q	N° PARTE	DESCRIZIONE
1	1	00125101	BASAMENTO
2	1	00125102	MOZZO
3	1	00125103	ALBERO
4	1	17.2X25X9.8	Distanziale 1
5	1	EX. D 42.5	SEEGER
6	1	EX. D 36	SEEGER
7	1	17.2X25X5	Distanziale 2
8	3	UNI 5933 - M6 x 16	Vite svasata
9	1	SKF A-2RS1	CUSCINETTO A SFERA
10	1	EX. D 45	SEEGER
11	1	NSK 40BD219DUK	CUSCINETTO
12	1	8.5X20X4	RONDELLA
13	1	A 4 x 4 x 16	Chiavetta
14	1	53724700-4	FRIZIONE OGURA
15	1	UNI 5739 - M8 x 20	Vite a testa esagonale



CARATTERISTICHE TECNICHE

Tensione di alimentazione	Volt	12
Assorbimento	Amp.	3.7
Consumo energetico massimo	Watt	47
Velocità massima	Rpm	6000
Trazione	Nm	60
Diametro puleggia	mm	120
Tipo puleggia	poliV	5