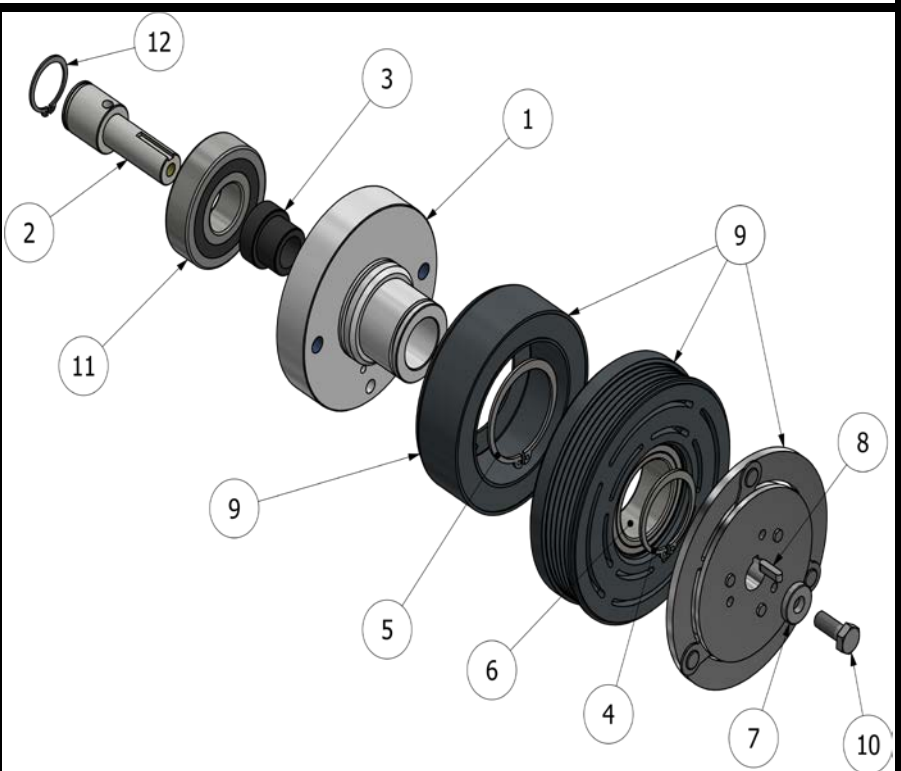


Pos	Q	Numero parte	Descrizione
1	1	00127101	BASAMENTO
2	1	00127102	ALBERO
3	1	00127103	BOCCOLA
4	1	EX. D 36	SEEGER
5	1	EX. D 45	SEEGER
6	1	NSK 40BD219DUK	CUSCINETTO
7	1	8.5X20X4	RONDELLA
8	1	DIN 6885 - A 4 x 4 x 16	Chiavetta
9	3	53724700-4	FRIZIONE OGURA
10	1	UNI 5739 - M8 x 20	Vite a testa esag.
11	1	JBL 43 6305RS	CUSCINETTO
12	1	EX. D 25	SEEGER



CARATTERISTICHE TECNICHE		
Tensione di alimentazione	Volt	12
Assorbimento	Amp.	3.7
Consumo energetico massimo	Watt	47
Velocità massima	Rpm	6000
Trazione	Nm	60
Diametro puleggia	mm	120
Tipo puleggia	poliV	5