

CI104

CITROEN Jumpy 2,0 HDi

PEUGEOT Expert 2,0 Hdi

CITROEN Jumper 2,0 HDi

PEUGEOT Boxer 2,0 Hdi

Dal 2016 - motore 2000 cc - 4 cilindri - senza A/C - Trazione anteriore

From 2016 - engine 2000 cc - 4 cylinders - without A/C - FWD

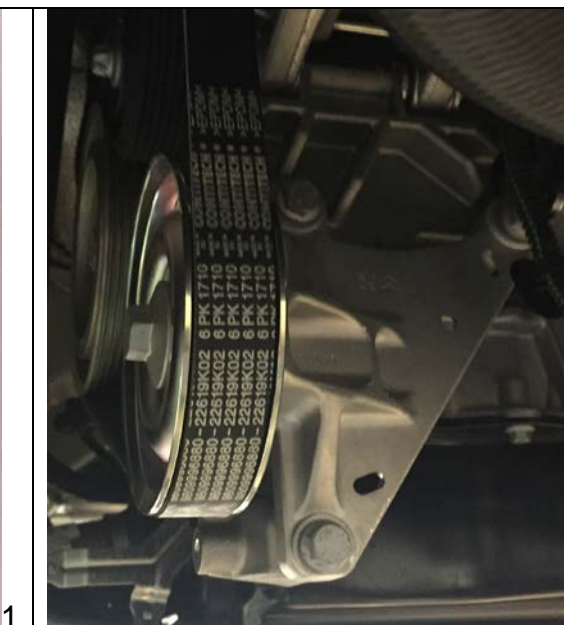
Istruzioni di montaggio kit innesto elettromagnetico

Electromagnetic coupling kit installation instructions

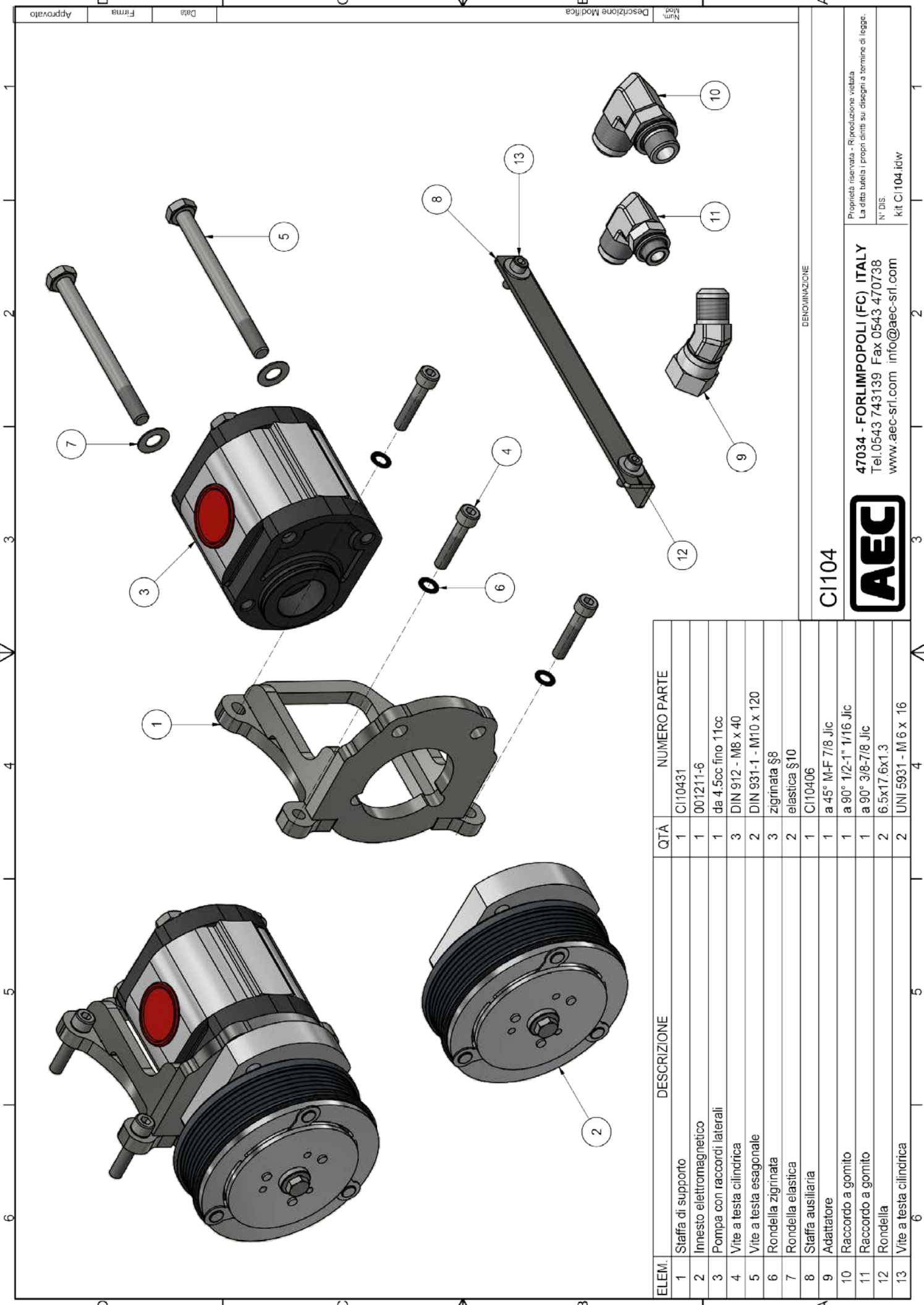
Sollevare il veicolo utilizzando un adeguato ponte sollevatore

Raise the vehicle by using a suitable lift bridge

TABELLA GENERALE DI SERRAGGIO BULLONI (Nm)							
GENERAL TABLE OF TIGHTENING BOLTS (Nm)							
Qualità Quality	M6	M7	M8	M10	M12	M14	M16
8,8	10,3	17,1	25,5	50	87	138	210
10,9	14,7	24,5	35,3	70	122	194	299
12,09	17,6	28,4	42,1	85	147	235	358



- Eliminare la protezione in plastica delle pulegge
- Eliminare la puleggia folle e relativo supporto
- *Eliminate the plastic protection of the pulleys*
- *Eliminate the idler pulley and its support*



ELEM.	DESCRIZIONE	QTÀ	NUMERO PARTE
1	Staffa di supporto	1	CI10431
2	Innesto elettromagnetico	1	001211-6
3	Pompa con raccordi laterali	1	da 4.5cc fino 11cc
4	Vite a testa cilindrica	3	DIN 912 - M8 x 40
5	Vite a testa esagonale	2	DIN 931-1 - M10 x 120
6	Rondella zigrinata	3	zigrinata §8
7	Rondella elastica	2	elastica §10
8	Staffa ausiliaria	1	CI10406
9	Adattatore	1	a 45° M-F 7/8 Jic
10	Raccordo a gomito	1	a 90° 1/2-1" 1/16 Jic
11	Raccordo a gomito	1	a 90° 3/8-7/8 Jic
12	Rondella	2	6.5x17.6x1.3
13	Vite a testa cilindrica	2	UNI 5931 - M 6 x 16

DEMINIAZIONE

CI104



47034 - FORLIMPOPOLI (FC) ITALY
 Tel.0543 743139 Fax 0543 470738
 www.aec-srl.com info@aec-srl.com

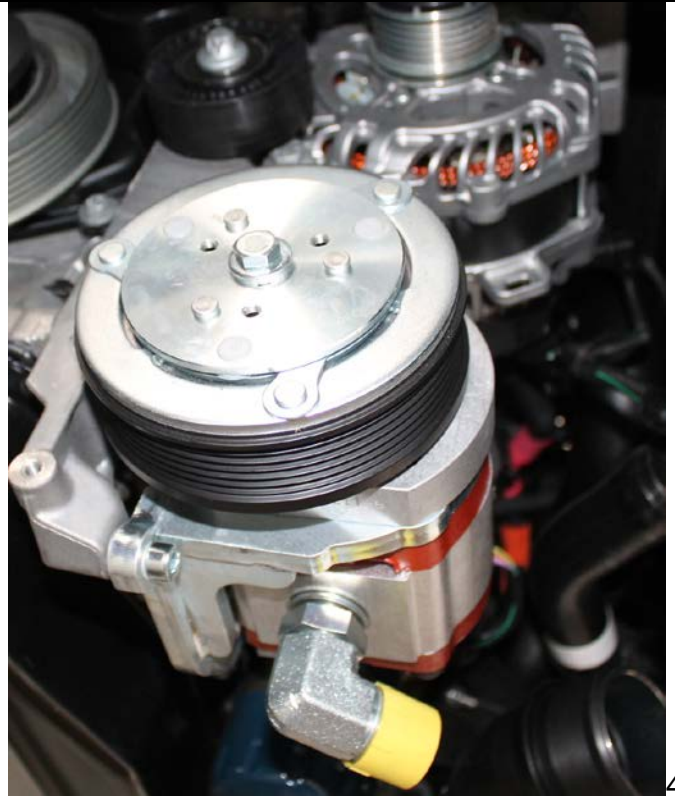
Proprietà riservata - Riproduzione vietata
 La ditta tutela i propri diritti su disegni a termine di legge.
 N° DIS
 kit CI 104 Idw

Approvato Firma Data Descrizione Modifica Num Mod

A B C D

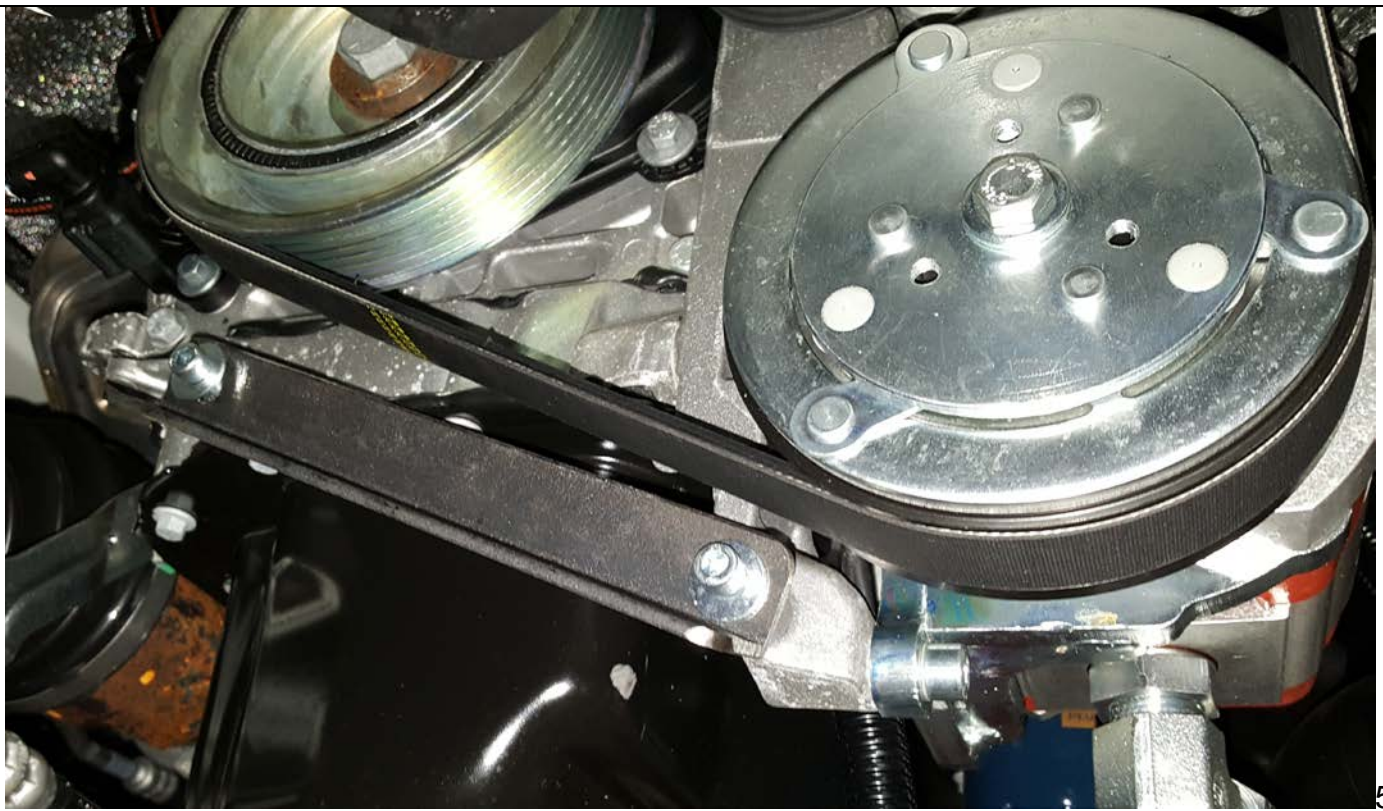


3



4

- Montare innesto elettromagnetico completo di pompa
- *Mount electromagnetic clutch complete with pump*



5

- Montare la cinghia
- Montare la staffa di rinforzo
- *Install the belt*
- *Install the reinforcement bracket*