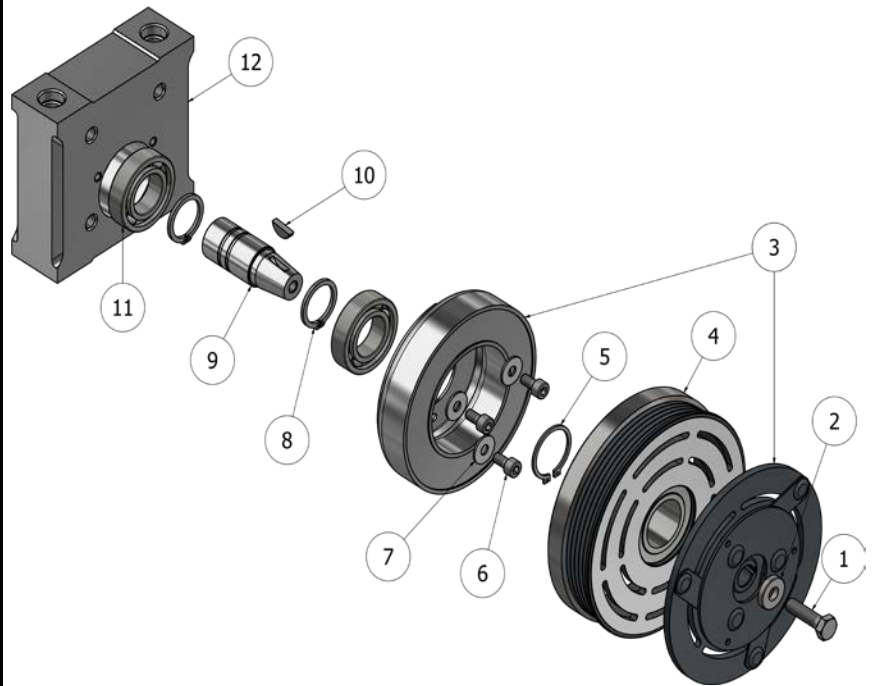


POS	Q	N° PARTE	DESCRIZIONE
1	1	M8 x 30	Vite esagonale
2	1	8X20X4	Rondella piana
3	2	FRIZIONE OGURA 108Nm	MA-N05-MUN 151221
4	1	Ap009	Puleggia modificata
5	1	SEEGER OGURA	D E30
6	3	M 6 x 12	Vite cilindrica
7	3	6.5x17.6x1.3	Rondella
8	2	D E25	Seeger
9	1	00105105	Albero
10	1	4 x 6.5	Linguetta a disco
11	2	SKF6005	Cuscinetti a sfere
12	1	00105101	Basamento



CARATTERISTICHE TECNICHE

Tensione di alimentazione	Volt	12
Assorbimento	Amp.	3.7
Consumo energetico massimo	Watt	47
Velocità massima	Rpm	6000
Trazione	Nm	108
Diametro puleggia	mm	134
Tipo puleggia	poliV	5