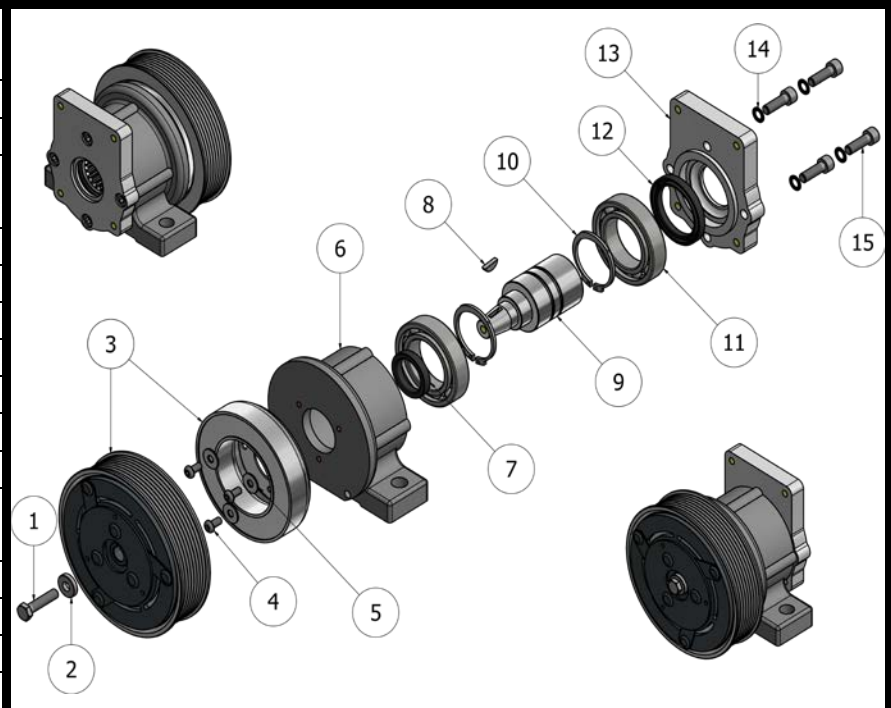


N°	DESCRIZIONE	Q.	CODICE PARTE
1	Vite esagonale	1	M8 x 35
2	Rondella piana	1	8X20X4
3	Frizione OGURA 108Nm	1	MAE-MG69
4	Vite a bottone	3	M6 x 12
5	Rondella	3	6.5x17.6x1.3
6	Basamento	1	00130101
7	Paraolio	1	304007
8	Linguetta	1	4 x 6.5
9	Albero	1	00130103
10	Seeger	2	D E45 alto
11	Cuscinetto a sfera	2	SKF 6009
12	Paraolio	1	456007
13	Staffa	1	00130102
14	Rondella	4	zigrinata §8
15	Vite cilindrica	4	M 8 x 25



CARATTERISTICHE TECNICHE		
Tensione di alimentazione	Volt	12
Assorbimento	Amp.	3.7
Consumo energetico massimo	Watt	47
Velocità massima	Rpm	6000
Trazione	Nm	108
Diametro puleggia	mm	146
Tipo puleggia	poliV	8
Tipo giunto	scanalato	10012